

Cant. Descriere

1 ALPHA1 L 25-40 130



Notă! Poza de produs poate diferi de produsul actual

Nr. Produs: [99160578](#)

Grundfos ALPHA1 L 25-40 130 este o pompă de circulație de înaltă eficiență cu motor cu magnet permanent (tehnologie ECM).

Pompa are trei moduri de control; modul de încălzire a radiatorului, modul de încălzire prin pardoseală și curba constantă/viteza constantă.

Mai mult, viteza poate fi controlată de un semnal PWM (Modularea lășimii pulsului) de joasă tensiune.

Pompa are un arbore din ceramică și lagăre radiale, lagăr de împingere a carbonului, cutie rotor din oțel inoxidabil, placă rulment și placare a rotorului, rotor din compozit, toate contribuind la o durată lungă de viață, iar pompa este auto-aerisită, ceea ce contribuie la punerea în funcțiune ușoară precum și selectarea simplă a modului de control.

Designul compact cu cap de pompă cu cutie de control integrată și panou de control se potrivește în cele mai comune instalații, precum și în cazane.

Pompa și motorul formează o unitate integrală fără etanșare a arborelui. Pompa este în designul cu rotor umed. Aceasta înseamnă că rulmenții sunt lubrifiați de lichidul pompat. Aceste construcții asigură funcționarea fără întreținere.

Carcasa pompei este realizată din fontă și este electroacoperită pentru a îmbunătăți rezistența la coroziune.

Motorul este un motor sincron cu rotor cu magnet permanent/compact-stator. Controlerul pompei este încorporat în cutia de comandă, care este montată pe carcasa statorului și conectată la stator printr-o mufă terminală.

Caracteristici ALPHA1 L

- Trei curbe constante/viteză constantă.
- Mod încălzire radiator.
- Mod de încălzire prin pardoseală.
- Profil PWM pentru aplicații de încălzire (profilul A). Semnalul PWM este o metodă pentru generarea unui semnal analogic folosind o sursă digitală.
- Optimizată energetic, respectă directiva ErP
- Șurub de deblocare, accesibil din partea din față a cutiei de control.
- Funcționează fiabil și eficient chiar și în cele mai exigente condiții
- Mufă de instalare reglabilă și flexibilă, cu două poziții posibile ale presetupei.

Lichid:

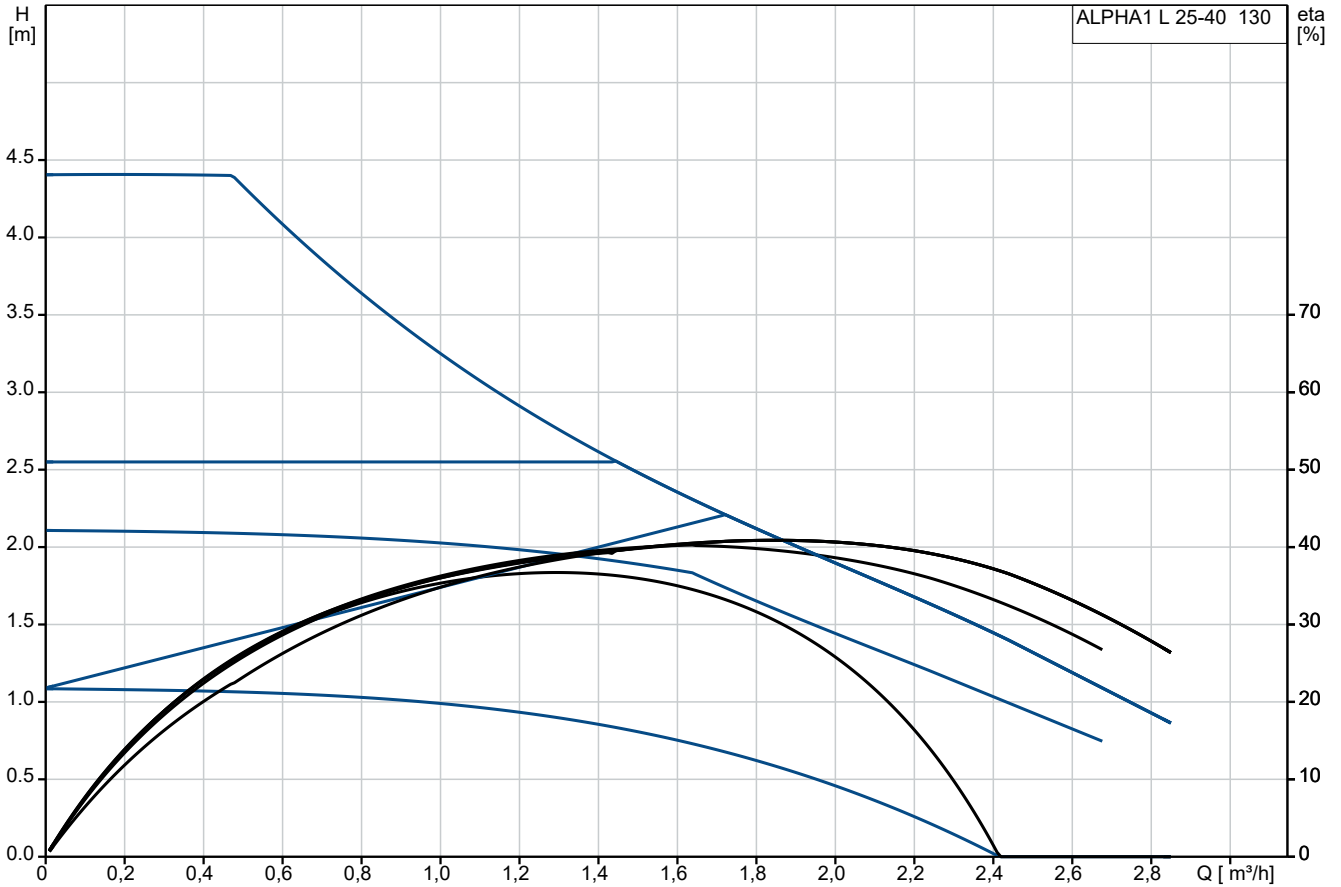
Lichid pompat: Apă

Gama temperaturii lichidului: 2 .. 95 °C

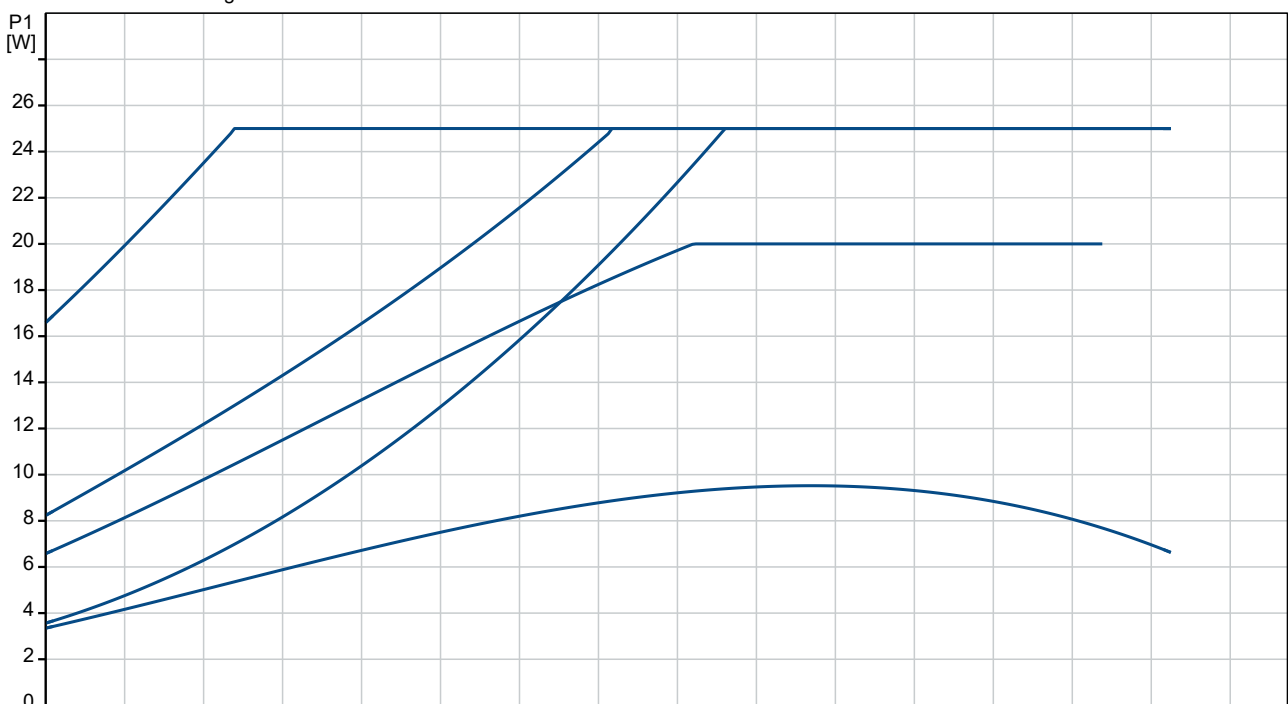
Temperatura lichidului în timpul funcționării: 60 °C

Cant.	Descriere
1	<p>Densitate: 983.2 kg/m³</p> <p>Tehnic:</p> <p>Debit nominal: 1.8 m³/h</p> <p>Înălțime de pompare nominală: 2.01 m</p> <p>Orientare înălțime de pompare: 6H</p> <p>Clasa TF: 95</p> <p>Aprobări: VDE,CE,EAC,SEPRO</p> <p>Materiale:</p> <p>Corpul pompei (stator): Fontă</p> <p>Carcasă pompă: EN 1561 EN-GJL-150</p> <p>Carcasa pompei: ASTM A48-150B</p> <p>Rotor: Composite</p> <p>Rotor: PES+30% GF</p> <p>Instalație:</p> <p>Gama temperaturii ambientale: 0 .. 55 °C</p> <p>Presiune de funcționare maximă: 10 bar</p> <p>Tip conexiune: G</p> <p>Dimensiune racord: 1 1/2 inch</p> <p>Evaluare presiune pentru racord: PN 10</p> <p>Lungimea dintre porturi: 130 mm</p> <p>Date electrice:</p> <p>Puterea de intrare minimă - P1: 4 W</p> <p>Intrare putere P1: 25 W</p> <p>Frecvența rețelei electrice: 50 / 60 Hz</p> <p>Tensiune nominală: 1 x 230 V</p> <p>Curent consumat maxim: 0.05 .. 0.26 A</p> <p>Grad de protecție (IEC 34-5): IPX4D</p> <p>Clasa de izolare (IEC 85): F</p> <p>Protecție termică: ELEC</p> <p>Altele:</p> <p>Energie (EEI): 0.20</p> <p>Greutate netă: 1.95 kg</p> <p>Greutate brută: 2.08 kg</p> <p>Volum de livrare: 0.004 m³</p> <p>Țara de origine: DK</p> <p>Nr. tarif: 84137030</p>

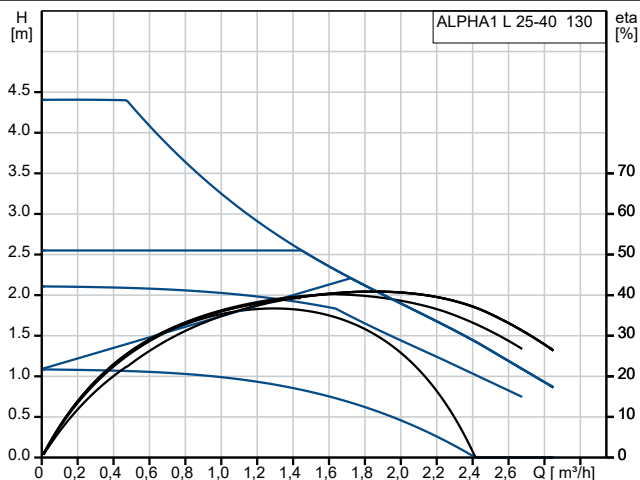
99160578 ALPHA1 L 25-40 130



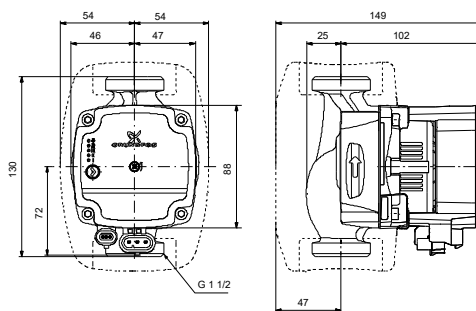
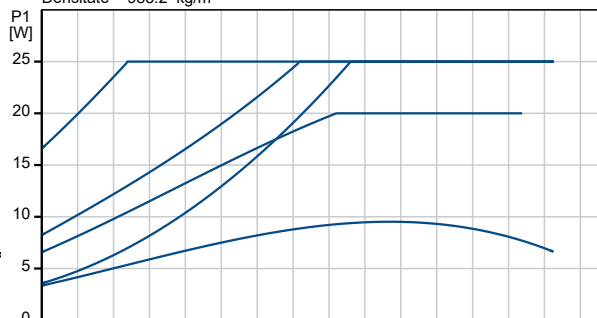
Lichid pompat = Apă
 Temperatura lichidului în timpul funcționării = 60 °C
 Densitate = 983.2 kg/m³



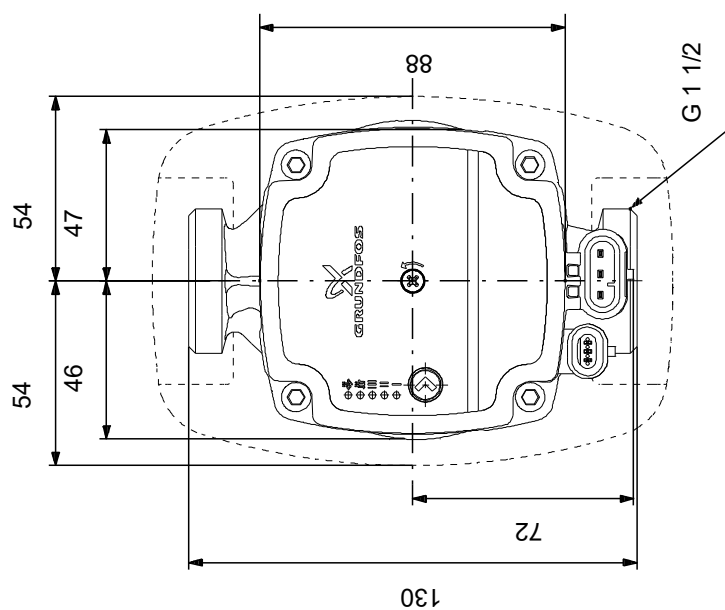
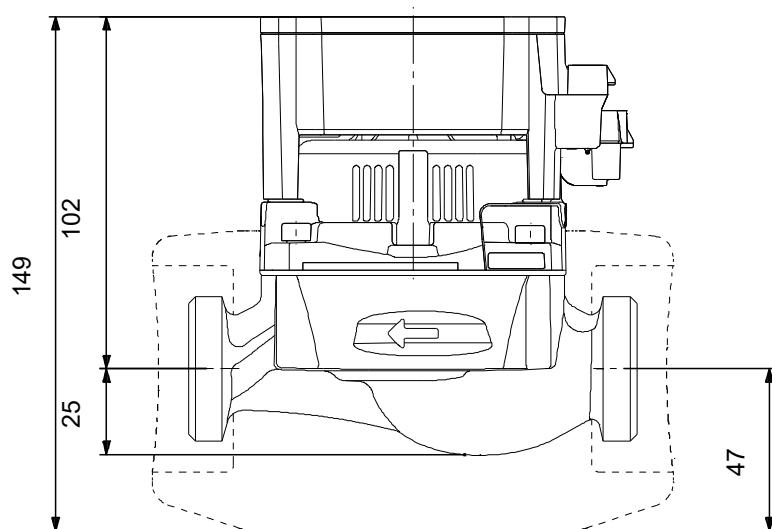
Descriere	Valori și tipuri
Informații generale:	
Nume produs:	ALPHA1 L 25-40 130
Cod produs:	99160578
Numărul EAN:	5712607862626
Preț:	EUR 194
Tehnic:	
Debit nominal:	1.8 m ³ /h
Înălțime de pompare nominală:	2.01 m
Presiune maximă:	40 dm
Orientare înălțime de pompare:	6H
Clasa TF:	95
Aprobări:	VDE,CE,EAC,SEPRO
Model:	C
Materiale:	
Corpul pompei (stator):	Fontă
Carcasă pompă:	EN 1561 EN-GJL-150
Carcasa pompei:	ASTM A48-150B
Rotor:	Composite
Rotor:	PES+30% GF
Instalație:	
Gama temperaturii ambientale:	0 .. 55 °C
Presiune de funcționare maximă:	10 bar
Tip conexiune:	G
Dimensiune racord:	1 1/2 inch
Evaluare presiune pentru racord:	PN 10
Lungimea dintre porturi:	130 mm
Lichid:	
Lichid pompat:	Apă
Gama temperaturii lichidului:	2 .. 95 °C
Temperatura lichidului în timpul funcționării:	60 °C
Densitate:	983.2 kg/m ³
Date electrice:	
Puterea de intrare minimă - P1:	4 W
Intrare putere P1:	25 W
Frecvența rețelei electrice:	50 / 60 Hz
Tensiune nominală:	1 x 230 V
Curent consumat maxim:	0.05 .. 0.26 A
Grad de protecție (IEC 34-5):	IPX4D
Clasa de izolare (IEC 85):	F
Protecție termică:	ELEC
Altele:	
Energie (EEI):	0.20
Greutate netă:	1.95 kg
Greutate brută:	2.08 kg
Volum de livrare:	0.004 m ³
Țara de origine:	DK
Nr. tarif:	84137030



Lichid pompat = Apă
Temperatura lichidului în timpul funcționării = 60 °C
Densitate = 983.2 kg/m³

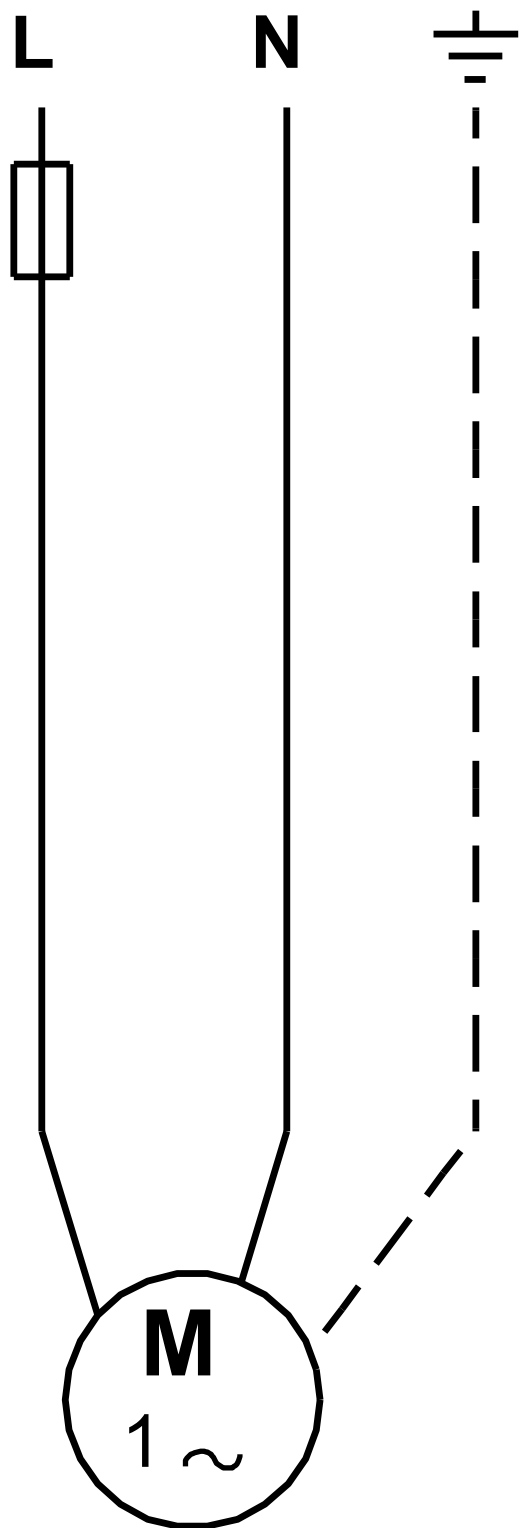


99160578 ALPHA1 L 25-40 130



Notă: Toate unitățile sunt în [mm] dacă nu sunt altele specificate.
Negare: Acest desen dimensional simplificat nu prezintă toate detaliile.

99160578 ALPHA1 L 25-40 130



Notă! Toate unitățile sunt în [mm] dacă nu sunt altele specificate.